



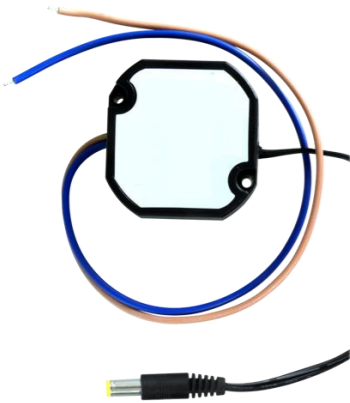
## ACESSÓRIOS



## FA122A

### Fonte de Alimentação Miniatura

Fonte de alimentação miniatura para sistemas de Controlo de Acessos.



Saída	12VDC / 2A
Características	Dimensões reduzidas IP67
Dimensões	61 x 59 x 30 mm
Temperatura de Funcionamento	0°C to 60°C
Alimentação	230V AC

## FA123A

### Fonte de Alimentação

Fonte de alimentação, em caixa metálica, com funcionalidade de UPS para sistemas de Controlo de Acessos.



Saída	12VDC (max 13~13,5VDC) / 3A
Características	Caixa Metálica com chave, compartimento para bateria 12V/7A (não incluída)
Dimensões	210 x 163 x 50 mm
Temperatura de Funcionamento	-25°C to 60°C
Alimentação	230V AC

## FA123A-C

### Fonte de Alimentação

Fonte de alimentação, em caixa metálica, com funcionalidade específicas para sistemas de Controlo de Acessos.



Saída	12VDC (max 13VDC) / 3A
Características	Caixa Metálica, entrada para botão e saídas NC/NO/COM, ajuste de tempo,
Dimensões	120 x 95 x 38 mm
Temperatura de Funcionamento	-20°C to 60°C
Alimentação	230V AC

## FA125A-P

### Fonte de Alimentação + Caixa para Controladoras de Acessos

Fonte de alimentação, em caixa metálica, com funcionalidade de UPS para sistemas de Controlo de Acessos.



Saída	12VDC (max 13~13,5VDC) / 5 <sup>a</sup>
Características	Caixa Metálica com chave, compartimento para bateria 12V/7A (não incluída)
Dimensões	350 x 300 x 90 mm
Temperatura de Funcionamento	-20°C to 60°C
Alimentação	230V AC

## iAM180

### Testa Eletromagnética

Testa eletromagnética, adequada para todo o tipo de portas,



Tecnologia	Magnética
	Força de Retenção: 180Kg
Segurança	Sim, abertura em falha de energia (Fail Safe)
Sinal de Saída	Sim, estado da porta
Dimensões	170 x 35 x 21mm
Temperatura de Funcionamento	-10°C to 55°C
Alimentação	DC 12V/24V / 500mA/250mA

## iAM280

### Testa Eletromagnética

Testa eletromagnética, adequada para todo o tipo de portas, com indicador de estado através de indicador LED.



Tecnologia	Magnética
	Força de Retenção: 280Kg
Segurança	Sim, abertura em falha de energia (Fail Safe)
Sinal de Saída	Sim, estado da porta
Dimensões	250 x 46 x 25mm
Temperatura de Funcionamento	-10°C to 55°C
Alimentação	DC 12V/24V / 500mA/250mA

## iAM500

### Testa Eletromagnética

Testa eletromagnética, adequada para todo o tipo de portas, com indicador de estado através de indicador LED.



Tecnologia	Magnética
	Força de Retenção: 500Kg
Segurança	Sim, abertura em falha de energia (Fail Safe)
Sinal de Saída	Sim, estado da porta
Dimensões	266 x 67 x 38mm
Temperatura de Funcionamento	-10°C to 55°C
Alimentação	DC 12V/24V / 500mA/250mA

## iAM280D

### Testa Eletromagnética Dupla

Testa eletromagnética, adequada para todo o tipo de portas, com indicador de estado através de indicador LED.



Tecnologia	Magnética
	Força de Retenção: 2 x 280Kg
Segurança	Sim, abertura em falha de energia (Fail Safe)
Sinal de Saída	Sim, estado da porta
Dimensões	500 x 42 x 25mm
Temperatura de Funcionamento	-10°C to 55°C
Alimentação	DC 12V/24V / 1A/500mA

## iAZL180

### Suporte ZL para Testa Eletromagnética

Suporte do Tipo ZL para testas eletromagnéticas. Permite a adaptação da Testa iAM180 a vários tipos de portas,

Material	Alumínio Anodizado
Acabamento	Escovado/Areado
Dimensões	L: 185 x 41.5 x 25.4 mm Z: 130 x 38 x 38 mm



## iAZL280

### Suporte ZL para Testa Eletromagnética

Suporte do Tipo ZL para testas eletromagnéticas. Permite a adaptação da Testa iAM280 a vários tipos de portas,

Material	Alumínio Anodizado
Acabamento	Escovado/Areado
Dimensões	L: 250 x 48.8 x 30.4 mm Z: 180 x 50 x 50 mm

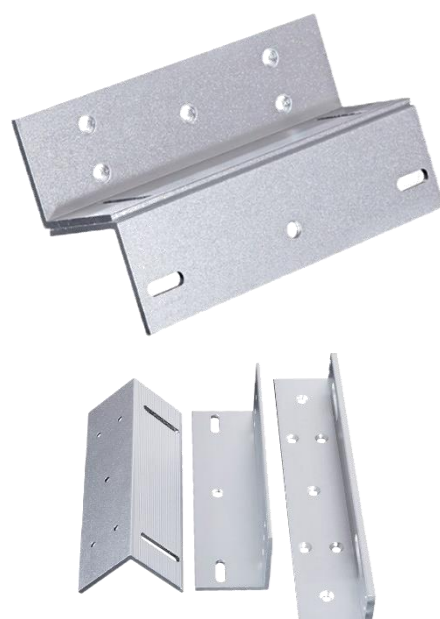


## iAZL500

### Suporte ZL para Testa Eletromagnética

Suporte do Tipo ZL para testas eletromagnéticas. Permite a adaptação da Testa iAM500 a vários tipos de portas,

Material	Alumínio Anodizado
Acabamento	Escovado/Areado
Dimensões	L: 265 x 73 x 45 mm Z: 185 x 70 x 61 mm

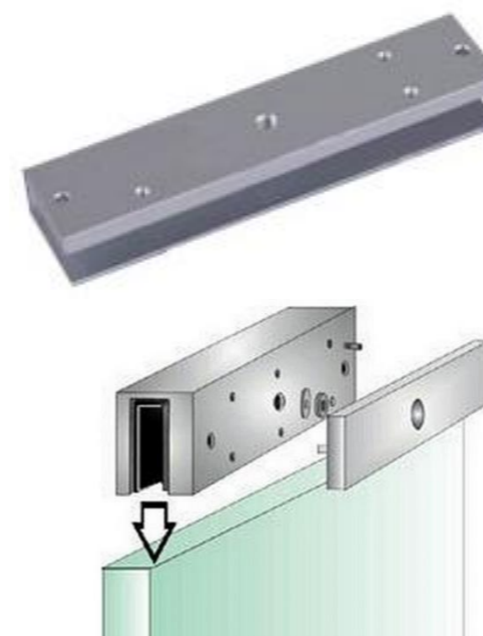


## iAU280

### Suporte para Testa Eletromagnética

Suporte do Tipo ZL para testas eletromagnéticas. Permite a adaptação da Testa iAM180 a vários tipos de portas,

Material	Alumínio Anodizado
Acabamento	Escovado/Areado
Dimensões	180 x 40 x 38 mm



25,00€

## iALC280

### Suporte LC para Testa Eletromagnética

Suporte do Tipo ZL para testas eletromagnéticas. Permite a adaptação da Testa iAM180 a vários tipos de portas,

Material	Alumínio Anodizado
Acabamento	Escovado/Areado
Dimensões	250 x 48 x 42 mm



## iAL280

### Suporte L para Testa Eletromagnética

Suporte do Tipo L para testas eletromagnéticas. Permite a adaptação da Testa iAM280 a vários tipos de portas.

Material	Alumínio Anodizado
Acabamento	Escovado/Areado
Dimensões	L: 250 x 48 x 30 mm



## iAL500

### Suporte L para Testa Eletromagnética

Suporte do Tipo L para testas eletromagnéticas. Permite a adaptação da Testa iAM500 a vários tipos de portas.

Material	Alumínio Anodizado
Acabamento	Escovado/Areado
Dimensões	L: 265 x 73 x 45 mm



## iAL304

### Trinco Elétrico

Trinco elétrico, adequado para todo o tipo de portas e sistemas de Controlo de Acessos. Com mola ajustável.

Tecnologia	Magnética
Segurança	Força de Retenção: 300Kg Mantém fechado em falha de energia (Fail Secure)
Sinal de Saída	Não
Dimensões	110 x 25 x 31,5 mm
Temperatura de Funcionamento	-10°C to 55°C
Alimentação	DC 12V / 650mA



## iAL300

### Trinco Elétrico

Trinco elétrico, adequado para todo o tipo de portas e sistemas de Controlo de Acessos.



Tecnologia	Magnética
	Força de Retenção: 800Kg
Segurança	Mantém fechado em falha de energia (Fail Secure)
Sinal de Saída	Sim, estado da porta
Dimensões	150 x 28 x 32 mm
Temperatura de Funcionamento	-10°C to 55°C
Alimentação	DC 12V / 250mA

## iAL301

### Trinco Elétrico

Trinco elétrico, adequado para todo o tipo de portas e sistemas de Controlo de Acessos.

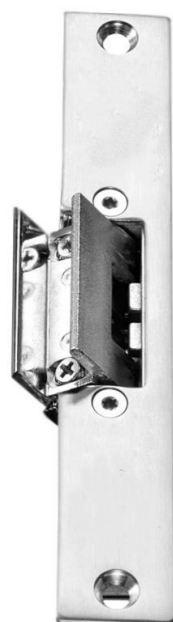


Tecnologia	Magnética
	Força de Retenção: 800Kg
Segurança	Mantém fechado em falha de energia (Fail Secure)
Sinal de Saída	Não
Dimensões	150 x 39 x 31 mm
Temperatura de Funcionamento	-10°C to 55°C
Alimentação	DC 12V / 250mA

## iAL302

### Trinco Elétrico

Trinco elétrico, adequado para todo o tipo de portas e sistemas de Controlo de Acessos.



Tecnologia	Magnética
	Força de Retenção: 800Kg
Segurança	Mantém fechado em falha de energia (Fail Secure)
Sinal de Saída	Não
Dimensões	149 x 28 x 31 mm
Temperatura de Funcionamento	-10°C to 55°C
Alimentação	DC 12V / 250mA

## iAL303

### Trinco Elétrico

Trinco elétrico, adequado para todo o tipo de portas e sistemas de Controlo de Acessos.



Tecnologia	Magnética
	Força de Retenção: 800Kg
Segurança	Mantém fechado em falha de energia (Fail Secure)
Sinal de Saída	Não
Dimensões	250 x 25 x 34 mm
Temperatura de Funcionamento	-10°C to 55°C
Alimentação	DC 12V / 250mA

## iAB811

### Botão para Abertura de Porta

Botão em plástico ABS, para abertura de porta em sistemas de Controlo de Acessos. Adequado para utilização em superfície.



Material	ABS
Vida mecânica	500.000 utilizações
Saídas	NO/NC/COM
Montagem	Sobrepor na parede
Dimensões	80 x 86 x 20 mm
Temperatura de Funcionamento	-10°C to 55°C
Características do Contacto	36VDC / 3A

## iAB813

### Botão para Abertura de Porta sem Contacto, com Base Incluída

Botão em Aço Inox, para abertura de porta em sistemas de Controlo de Acessos. Adequado para utilização em superfície.



Material	Aço Inox
Vida mecânica	1.000.000 utilizações
Saída	NO/NC/COM
Montagem	Sobrepor na parede
Dimensões	115 x 70 x 29 mm
Temperatura de Funcionamento	-10°C to 60°C
Características do Contacto	28VDC / 3A

## iAB812

### Botão para Abertura de Porta

Botão em Aço Inox, para abertura de porta em sistemas de Controlo de Acessos. Adequado para utilização em superfície.



Material	Zinco e Aço Inox
Vida mecânica	1.000.000 utilizações
Saída	NO/COM
Montagem	Sobrepor na parede
Dimensões	80 x 30 x 24 mm
Temperatura de Funcionamento	-10°C to 55°C
Características do Contacto	36VDC / 3A

11,50€

## iAB812NC

### Botão para Abertura de Porta

Botão em Aço Inox, para abertura de porta em sistemas de Controlo de Acessos. Adequado para utilização em superfície.



Material	Zinco e Aço Inox
Vida mecânica	1.000.000 utilizações
Saída	NC/COM
Montagem	Sobrepor na parede
Dimensões	80 x 30 x 24 mm
Temperatura de Funcionamento	-10°C to 55°C
Características do Contacto	36VDC / 3A

## iAB814

### Chave para Abertura de Porta

Chave para abertura de porta em sistemas de Controlo de Acessos. Adequado para utilização em superfície.



Material	Zinco e Aço Inox
Vida mecânica	1.000.000 utilizações
Saída	NO/COM
Montagem	Sobrepor na parede,
Dimensões	53 x 53 x 24 mm
Temperatura de Funcionamento	-10°C to 55°C
Características do Contacto	36VDC / 3A

## iABR815

### Controlo Remoto de 2 Portas

Sistema de Abertura Remota (Comando+Receptor), para abertura de portas ou acionamento de sistemas à distancia.



Material	ABS
Vida mecânica	500.000 utilizações
Saídas	NO/NC/COM
Características do Contacto	36VDC / 3A
Comando	Portátil
Distancia Máxima	50 metros
Alimentação	12VDC

## iABR816

### Controlo Remoto de 1 Porta

Sistema de Abertura Remota (Comando+Receptor), para abertura de portas ou acionamento de sistemas à distancia.



Material	ABS
Vida mecânica	500.000 utilizações
Saídas	NO/NC/COM
Características do Contacto	36VDC / 3A
Comando	Portatil
Distancia Máxima	50 metros
Alimentação	12VDC

## iABR817

### Controlo Remoto de 1 Porta

Sistema de Abertura Remota (Comando+Receptor), para abertura de portas ou acionamento de sistemas à distancia.



Material	ABS
Vida mecânica	500.000 utilizações
Saída	NO/NC/COM
Características do Contacto	36VDC / 3A
Comando	Sobrepor na parede
Distancia Máxima	50 metros
Alimentação	12VDC



## iABE

### Botão de Emergência para Abertura de Porta

Botão em plástico ABS, para abertura de porta em sistemas de Controlo de Acessos. Adequado para utilização em superfície.



Material	ABS, auto-extinguível
	Vidro Frontal
Saídas	NO/NC/COM
Montagem	Sobrepor na parede,
Dimensões	86 x 86 x 50 mm
Temperatura de Funcionamento	-10°C to 55°C
Características do Contacto	36VDC / 3A

## iTABIOUSB

### Leitor Biométrico USB

Leitor USB para registo de Impressões Digitais. Compatível com software iTIME e iACCESS.



Tecnologia	Ótica
	500dpi
Interface com Utilizador	Leds, Sonoro
Comunicação	USB 2.0
Dimensões	90 x 50 x 50mm
Temperatura de Funcionamento	5°C ~ 35°C
Alimentação	5VDC

65,00€

## iTAMIFAREUSB

### Leitor MIFARE USB

Leitor USB para registo de cartão MIFARE. Compatível com software iTIME e iACCESS.



Tecnologia	13,56MHz MIFARE (opcional)
Distancia de Leitura	até 5cm
Comunicação	USB 2.0
Dimensões	123 x 88 x 25mm
Temperatura de Funcionamento	5°C ~ 35°C
Alimentação	5VDC

## iTARFIDUSB

### Leitor RFID USB

Leitor USB para registo de cartão RFID. Compatível com software iTIME e iACCESS.



Tecnologia	RFID 125KHz
Distancia de Leitura	até 8cm
Comunicação	USB 2.0
Dimensões	123 x 88 x 25mm
Temperatura de Funcionamento	5°C ~ 35°C
Alimentação	5VDC

## iAKITSIRENE

### Sirene e Módulo de Ativação

Sirene rotativa industrial, com módulo de ativação compatível com terminais de Controlo de Assiduidade.



Potência	105dB
Módulo de Interface	Incluído
Dimensões	N/A
Temperatura de Funcionamento	-10°C ~ 50°C
Alimentação	230V AC

## iTACARD

### Cartão de Proximidade

Com tecnologia de 12KHz ou MIFARE, para utilização em sistemas de Assiduidade ou Acessos,



Tecnologia	RFID 125KHz MIFARE 13,56MHz
Distância de Leitura	Dependente do Leitor
Dimensões	85x54x0,82mm
Peso	10g
Temperatura de Funcionamento	-45°C ~ 60°C

## TAGSRFID

### Tags de Proximidade

Com tecnologia de 12KHz ou MIFARE, para utilização em sistemas de Assiduidade ou Acessos.



Tecnologia	RFID 125KHz MIFARE 13,56MHz
Distância de Leitura	Dependente do Leitor
Dimensões	Porta
Peso	10g
Temperatura de Funcionamento	-45°C ~ 60°C

## TAGs

### TAGs de Proximidade

Com tecnologia de 12KHz ou UHF, para utilização em sistemas de Assiduidade ou Acessos.



Tecnologia	RFID 125KHz UHF 865~868MHz
Distância de Leitura	RFID: até 10cm UHF: 12m
Diâmetro	Variável
Peso	3g
Temperatura de Funcionamento	-10°C ~ 60°C

## PULSRFID

### Pulseira de Proximidade

Com tecnologia de 12KHz ou MIFARE, para utilização em sistemas de Assiduidade ou Acessos,



Tecnologia	RFID 125KHz MIFARE 13,56MHz
Distância de Leitura	Dependente do Leitor
Dimensões	Várias
Peso	5~10g
Temperatura de Funcionamento	-45°C ~ 60°C



Centro de Inovação Empresarial de Santarém  
Largo do Infante Santo  
Antiga Escola Prática de Cavalaria  
2005-246 Santarém – Portugal

[www.itime.com.pt](http://www.itime.com.pt) | [geral@itime.com.pt](mailto:geral@itime.com.pt)